



CAMMESA

SMEC

SMEC ESPECIFICACIÓN TÉCNICA

El siguiente documento contiene las especificaciones técnicas del SMEC que deberán ser tenidas en cuenta a la hora de proyectar nuevos puntos de medición o de modificar instalaciones existentes. El mismo recopila las exigencias impuestas por la normativa vigente de CAMMESA.

INDICE

1	INTRODUCCIÓN	2
2	CONFORMACIÓN DEL NODO SMEC	2
3	UBICACIÓN DEL NODO SMEC	3
4	CARACTERÍSTICAS DE EQUIPOS Y CLASE DE MEDICIÓN	3
5	NORMAS DE APLICACIÓN	4
6	MEDIDORES DE ENERGÍA	4
6.1	PROGRAMACIÓN DE LOS MEDIDORES	4
6.2	ALIMENTACIÓN AUXILIAR	5
7	TRANSFORMADORES DE CORRIENTE	5
7.1	CONSIDERACIONES GENERALES	5
7.2	CORRIENTE NOMINAL PRIMARIA DE LOS TTII	6
7.3	CORRIENTE NOMINAL SECUNDARIA DE LOS TTII	6
8	TRANSFORMADORES DE TENSIÓN	6
8.1	CONSIDERACIONES GENERALES	6
8.2	CAÍDA DE TENSIÓN	7
9	CARGA DE LOS TRANSFORMADORES	7
10	GABINETE SMEC	7
10.1	CONSIDERACIONES GENERALES	7
10.2	CARACTERÍSTICAS CONSTRUCTIVAS	8
11	CABLEADOS Y BORNERAS	8
11.1	CABLEADOS	8
12	BORNERAS	8
12.1.1	Borneras de contraste	8
12.1.2	Borneras intermedias	9
13	COMUNICACIONES	9
13.1	CENTROS DE RECOLECCIÓN DE DATOS	10
13.2	REQUISITOS TÉCNICOS DEL SISTEMA DE COMUNICACIONES	10
14	ESQUEMA DE RESPALDO	11
15	COMPENSACIÓN DE PÉRDIDAS	11
16	PRECINTABILIDAD DE LA INSTALACIÓN	11
17	REFERENCIAS	11

1 INTRODUCCIÓN

El presente documento contiene las especificaciones técnicas del SMEC que deberán ser tenidas en cuenta a la hora de proyectar nuevos puntos de medición o de modificar instalaciones existentes.

El mismo recopila las exigencias impuestas por la normativa vigente de CAMMESA en el Anexo 24 de Los Procedimientos, el Procedimiento Técnico N° 14 y el Anexo Normativo SMEC. Adicionalmente contiene recomendaciones que serán de utilidad para diseñar instalaciones SMEC.

El no cumplimiento de algún requisito aquí detallado será motivo de no Habilitación para nuevas instalaciones y pérdida de Habilitación para instalaciones existentes. En ambos casos, el nodo SMEC podría ser declarado como indisponible ante el ENRE y en consecuencia el Agente Responsable incurrir en penalidades según la normativa vigente.

2 CONFORMACIÓN DEL NODO SMEC

A continuación se listan los elementos que conforman la cadena de medición SMEC. La Figura 2-1 muestra la conformación del SMEC para el caso más completo, donde se requiere medición de Control.

- Transformadores de Tensión (en adelante TTVV)
- Transformadores de Corriente (en adelante TTII)
- Medidores de energía eléctrica (Principal y Control)
- Resistencias de carga (en caso de necesitarse)
- Fusible (para el secundario de los TTVV)
- DCA (para los modelos de medidores que lo requieran)

La clase de los instrumentos a instalar y la necesidad de contar con dos medidores (Principal y Control), se define según el ítem [4. CARACTERÍSTICAS DE EQUIPOS Y CLASE DE MEDICIÓN](#) del presente documento.

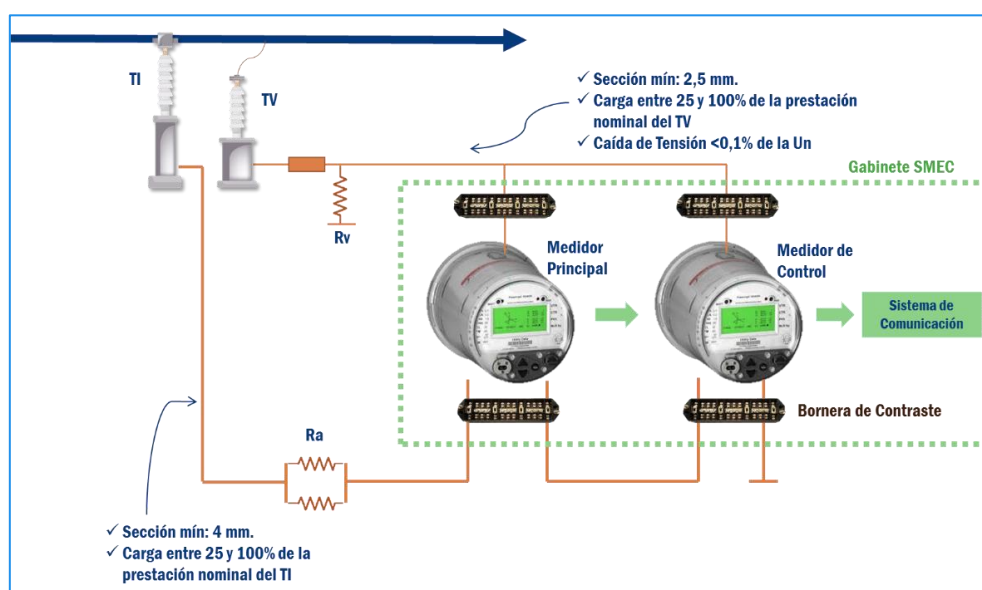


Figura 2-1 CONFORMACIÓN DEL NODO SMEC- Caso con Medición de Control

El esquema de medición será el de tres sistemas, no permitiéndose soluciones de medición en método Aron.

Es necesario que el equipamiento de medición (excluyendo a los transformadores de medición), sea instalado en un gabinete metálico con las características que se indican en el ítem 10 GABINETE SMEC del presente documento.

Los transformadores de medición de tensión y corriente dispondrán de secundarios exclusivos afectados al SMEC.

3 UBICACIÓN DEL NODO SMEC

La ubicación física del punto de medición comercial será definida por CAMMESA, en función del tipo de Agente a medir (Generador, Transportista, Distribuidor o GUMA), la frontera eléctrica con el Agente conectado y lo estipulado en el Anexo 24 de Los Procedimientos.

Para ello, el Agente Responsable deberá comunicar a CAMMESA la nueva interconexión al MEM, solicitar los nombres de nodo y medidor SMEC y adjuntar el diagrama unifilar de dicha interconexión. CAMMESA responderá indicando la ubicación física que deben tener los equipos de medición a instrumentarse e informará los códigos de nodo y medidor SMEC asignados.

4 CARACTERÍSTICAS DE EQUIPOS Y CLASE DE MEDICIÓN

La clase mínima requerida para los equipos a instalar en un Nodo de medición SMEC se indica en la Tabla 4-1.

INSTALACIÓN	TTII	TTV	MEDIDOR PRINCIPAL	MEDIDOR DE CONTROL
<ul style="list-style-type: none"> • Interconexiones \geq de 132 kV: <ul style="list-style-type: none"> ○ Transportistas – Distribuidores ○ Entre Distribuidores ○ Grandes Usuarios y Autogeneradores • Generadores \geq 20 MW • Interconexiones Internacionales 	0,2s	0,2	0,2s	0,2s
<ul style="list-style-type: none"> • Interconexiones entre Transportistas • Interconexiones $<$ de 132 kV <ul style="list-style-type: none"> ○ Transportistas – Distribuidores ○ Entre Distribuidores ○ Grandes Usuarios y Autogeneradores • Generadores $<$ 20 MW • Servicios auxiliares de generación • Generación Interna de Autogeneradores 	0,5s	0,5	0,5s	NA

Tabla 4-1 – Clase de los equipos de medición

5 NORMAS DE APLICACIÓN

Las Normas vigentes para medidores y transformadores de medida a emplearse en el SMEC son las indicadas en la Tabla 5-1, o sus correspondientes actualizaciones.

EQUIPO	NORMAS
Medidores de energía	IEC 62052-11 Electricity metering equipment (AC) - general requirements, tests and test conditions IEC 62052-22 Static meters for active energy (classes 0,2s and 0,5s) IEC 62052-23 Static meters for reactive energy (classes 2 and 3)
Transformadores de Tensión y Corriente	IEC 60038:2009 Standard voltages IEC 61869-1:2007 Instrument transformers - Part 1: General requirements IEC 61869-2:2012 Instrument transformers - Part 2: Additional requirements for current transformers IEC 61869-3:2011 Instrument transformers - Part 3: Additional requirements for inductive voltage transformers IEC 61869-4:2013 Instrument transformers - Part 4: Additional requirements for combined transformers IEC 61869-5:2011 Instrument transformers - Part 5: Additional requirements for capacitor voltage transformers

Tabla 5-1 Normas de Aplicación para equipos SMEC

6 MEDIDORES DE ENERGÍA

Los medidores de energía a instalarse en el SMEC serán trifásicos, tetrafilares y deberán estar previamente homologados por CAMMESA, cumpliendo los requisitos metrológicos y funcionales impuestos.

Para nuevos proyectos, o en caso de necesitar reemplazar un medidor SMEC en una instalación existente, se podrá solicitar a CAMMESA el listado actualizado de modelos de medidores homologados para SMEC.

6.1 PROGRAMACIÓN DE LOS MEDIDORES

Cada modelo de medidor homologado para SMEC cuenta con un esquema de programación predefinida. En caso de necesitarse, solicitar el mismo a CAMMESA.

En términos generales, las consideraciones a tener en cuenta son:

- Perfil de cargas: el orden de los canales de registro en el perfil de cargas se encuentra predefinido en la Hoja Resumen del Formulario de Proyecto SMEC, disponible en el portal web de CAMMESA.
- Escalares: para algunos modelos se necesita programar un escalar interno para el correcto almacenamiento de los datos cada 15 min.

- Relaciones de transformación: para algunos modelos se necesita programar las relaciones de transformación de los transformadores de corriente y tensión.
- Período de integración: el perfil de cargas se configurará para registrar en períodos de 15 minutos.
- Sincronización: el reloj interno se sincronizará con el oscilador de cristal propio del medidor. El mismo deberá configurarse con la hora oficial argentina. No se habilitará ninguna función de cambio automático de horario verano-invierno.
- Niveles de usuarios: se configurarán los siguientes usuarios con sus respectivas passwords:
 - Usuario de sólo lectura (para los Agentes MEM).
 - Usuario de lectura y sincronización (para los Centros Recolectores).
 - Usuario de Programación total (para CAMMESA y Auditores SMEC).
- Parámetros de comunicación: número de teléfono o dirección de IP según el esquema de comunicación elegido.
- Compensación de pérdidas: en caso de corresponder.

En nuevas instalaciones, antes de que las mismas sean auditadas por CAMMESA, los medidores SMEC deberán dejarse programados por el Agente Responsable. Cada nivel de usuario deberá dejarse con las contraseñas por defecto, hasta tanto las mismas sean modificadas por el Auditor de CAMMESA durante las tareas de Habilitación Comercial.

6.2 ALIMENTACIÓN AUXILIAR

Todos los modelos de medidores homologados para SMEC poseen una entrada de alimentación auxiliar, con el objetivo de contar con tensión redundante y evitar la posibilidad de que el equipo se apague ante la salida de servicio de los transformadores de tensión.

La mayoría de los modelos se autoalimentan a través de dichos transformadores y, en caso que por alguna razón éstos salgan de servicio, conmutan automáticamente a la entrada auxiliar.

No obstante, algunos modelos solo poseen la capacidad de alimentarse únicamente a través de la entrada auxiliar, perdiéndose así la redundancia requerida.

Para salvar este inconveniente, se requiere la instalación de un relé **DCA**. El mismo cumple, entre otras, la función de realizar la conmutación automática entre las tensiones de los TTVV y la de una fuente externa segura.

Consecuentemente, a la hora de diseñar nuevas instalaciones o en caso de requerir el reemplazo de un medidor, se deberá verificar si el modelo seleccionado requiere o no el uso de este equipo alternativo.

7 TRANSFORMADORES DE CORRIENTE

7.1 CONSIDERACIONES GENERALES

Los TTII deberán ser montados en lugares accesibles a fin de que puedan ser visualizados por el Auditor de CAMMESA y ensayados en caso de ser requerido.

No se acepta la utilización de TTII que estén ubicados en los bushings de los transformadores de potencia.

No se acepta medición SMEC con señales de corrientes provenientes de sumas de corrientes primarias o secundarias de los TTII (por ejemplo: el caso estaciones transformadoras del tipo "interruptor y medio" u otras soluciones con sumas de corrientes).

En caso de ser necesario cargar el circuito de corriente con resistencias adicionales, se deberán utilizar 2 resistencias en paralelo por cada fase, del valor y la potencia de disipación calculados en el Formulario de Proyecto SMEC.

7.2 CORRIENTE NOMINAL PRIMARIA DE LOS TTII

Se deberá dimensionar la corriente primaria de los TTII de tal manera que la **corriente máxima** circulante por los mismos supere el 60% de su corriente nominal.

Por otro lado, cuando disminuya la potencia del Nodo de manera que la corriente máxima circulante no supere el 30% de la corriente nominal del TTII, se deberá modificar la relación de transformación, o cambiar el transformador, en los plazos establecidos en la normativa vigente.

CÁLCULO DE LA CORRIENTE MÁXIMA

La corriente máxima por el Nodo SMEC deberá calcularse de la siguiente manera según corresponda para cada caso:

- Generadores: calcular en base a la potencia activa nominal de la unidad generadora.
- Servicios auxiliares: utilizar para el cálculo la potencia nominal del transformador de SSAA.
- GUMAS: se utilizará la potencia contratada por el Usuario.
- Transformadores del Transporte/Distribución: según la potencia nominal del transformador y su carga máxima prevista
- Líneas del Transporte/Distribución: según la potencia activa prevista a transmitir por la línea.

7.3 CORRIENTE NOMINAL SECUNDARIA DE LOS TTII

La corriente nominal secundaria de los TTII será para todos los casos 5 (cinco) Amper y responderán a las clases definidas en el párrafo [4. CARACTERÍSTICAS DE EQUIPOS Y CLASE DE MEDICIÓN](#) del presente documento.

Solamente se aceptarán TTII con secundario de 1 (un) Amper en tensiones mayores o iguales a 132 kV.

Para los transformadores y medidores deberá compatibilizarse la corriente nominal del TTII con la corriente básica y la corriente máxima del medidor.

8 TRANSFORMADORES DE TENSIÓN

8.1 CONSIDERACIONES GENERALES

No está permitida la utilización de TTVV capacitivos en niveles de tensión inferiores a 500 kV. Desde 500 kV en adelante, la aprobación de su uso queda a criterio de CAMMESA.

No se permite el uso de TV de barras que requieran de un circuito lógico de comando para seleccionar el TV de la barra que está en servicio. En tales casos, solo se aceptarán TV de campo que mida la celda de salida correspondiente. Este es el caso típico de estaciones transformadoras con doble juego de barras en paralelo.

En instalaciones de doble barra con acople longitudinal, el uso de TV de barra estará sujeto a la aceptación de CAMMESA.

No se permite el uso de TTVV compartido para dos o más Agentes distintos del MEM.

Para proteger el circuito secundario de tensión, se deberá utilizar un único juego de fusibles, no admitiéndose la utilización de interruptores termomagnéticos.

En el caso que el circuito tuviera resistencias de cargas compensadoras, éstas deberán conectarse sobre el mismo juego de fusibles que los restantes elementos del circuito (medidores, DCA etc.), y lo más cercanas posibles a los TTVV.

8.2 CAÍDA DE TENSIÓN

La caída de tensión en el circuito secundario voltimétrico no deberá superar el 0,1% de la tensión nominal de medición, entendiéndose que la caída total en dicho circuito es la resultante de las caídas en cables, fusibles y conexiones.

Será requisito presentar el Formulario de Proyecto SMEC, donde figure el cálculo de la caída de tensión mencionada.

A continuación, se brindan recomendaciones para lograr bajar la caída de tensión cuando sea necesario:

- En los casos en que sea técnicamente factible, aumentar la sección de los cables y/o disminuir la distancia entre los medidores y los TTVV.
- En caso que el circuito tuviera resistencias de cargas compensadoras, colocarlas lo más cerca posible a los bornes secundarios del TTVV.
- Utilizar borneras de excelente calidad para asegurar la menor tensión de contacto posible.
- Utilizar fusibles de excelente calidad para asegurar la menor caída de tensión en los mismos.

9 CARGA DE LOS TRANSFORMADORES

Con el objetivo de asegurar que el error de los transformadores permanezca dentro de los límites establecidos por la normativa vigente, la carga de los circuitos secundarios de corriente y tensión destinados a medición comercial deberá estar comprendida entre el 25% y el 100% de la potencia de exactitud correspondiente.

Como regla general, tanto para TTII como para TTVV, se recomienda elegir la potencia de carga en un valor cercano al 70%, de manera tal que el mismo no quede cerca de los límites establecidos (entre el 25% y 100%).

La potencia consumida por el equipamiento de medición suele ser pequeña en relación a la potencia de exactitud de los transformadores de medida. En caso de ser necesario, se ajustará la carga secundaria agregando resistencias compensadoras de calidad, disipación y magnitud adecuadas, para cumplir con los valores establecidos. Recordar que en el caso del TI se deberán utilizar 2 resistencias en paralelo por cada fase, del valor y la potencia de disipación calculados en el Formulario de Proyecto SMEC.

10 GABINETE SMEC

10.1 CONSIDERACIONES GENERALES

Se deberá montar todo el equipamiento SMEC indicado en el párrafo [2. CONFORMACIÓN DEL NODO SMEC](#) del presente documento (excluyendo a los transformadores de medición) dentro de un gabinete exclusivo. Eventualmente, y según la conveniencia para obtener los valores de carga y caída de tensión preestablecidos, las resistencias compensadoras y los fusibles podrán instalarse

en gabinetes separados (por ejemplo, en las cajas de conjunción de los transformadores de medida).

Será necesario un gabinete por punto de medición SMEC, por lo que en aquellos nodos que posean 2 medidores (Principal y Control) habrá un gabinete para el par. Se identificará con carteles de acrílico, ubicados en la parte exterior frontal, empleando las siglas de 8 caracteres correspondientes al nombre del Nodo y Medidor, suministrados por CAMMESA.

El gabinete SMEC deberá ser montado preferentemente dentro de un recinto cerrado, donde exista el espacio suficiente para el ingreso de, como mínimo, dos personas más los equipos de trabajo para realizar las auditorías de CAMMESA.

Será requisito indispensable poder acceder al gabinete ante inclemencias climáticas. CAMMESA podrá exigir la no instalación del gabinete a la intemperie.

Dentro del mismo, o en sus cercanías (no más de 2 m. de distancia), debe colocarse un tomacorriente para 220 V, 10 A.

10.2 CARACTERÍSTICAS CONSTRUCTIVAS

El gabinete deberá ser metálico, con puerta que permita ser precintable, pintado de color crema realizado con chapa DD de al menos 2 mm de espesor.

La puerta frontal deberá ser calada de tal forma que sea solamente visible el frente del medidor SMEC (permitiendo la lectura del mismo mediante puerto óptico) y la bornera de contraste (no las borneras del medidor, borneras intermedias, ni cableado alguno).

La bornera de contraste se montará de tal forma que se puedan insertar con facilidad los cables de prueba para realizar la habilitación comercial o auditorías.

La altura del gabinete deberá ser como máximo de 2,10 m, calculados desde el piso. Sobre el mismo no se instalará ni apoyará permanentemente ningún tipo de equipamiento. El display del medidor deberá quedar entre un máximo a 1,90 m y un mínimo de 1 m, medidos desde el piso (ideal 1,65 m).

11 CABLEADOS Y BORNERAS

11.1 CABLEADOS

Los conductores para el cableado de los secundarios afectados al SMEC deberán cumplir al menos la Norma IRAM 2183; con secciones mínimas de 2,5 mm² para los circuitos de tensión y 4 mm² para los de corriente. Los cables de puesta a tierra internos serán de 4 mm² vaina bicolor verde y amarilla. Los cables de conexión a tierra del gabinete a la malla de puesta a tierra deberán ser como mínimo de 10 mm² de cobre desnudo. Se deberán respetar las normas del fabricante en lo referente a la puesta a tierra del equipamiento.

Tanto los cables pilotos como las borneras del circuito deberán estar correctamente identificadas.

12 BORNERAS

En los circuitos SMEC no se permite la instalación de borneras tipo CAGE CLAMP. Solamente son permitidas borneras ajustables con tornillos.

12.1.1 Borneras de contraste

Las borneras de contraste destinadas al SMEC deberán ser de alta calidad, tipo Galileo o similar, con 3 bornes de corriente por fase.

Las mismas deberán permitir el cortocircuitado de los TTII y la apertura del circuito de tensión, además deberán ser cableadas de tal forma que admitan la inserción del equipamiento de contraste de medidores. De esta forma se podrá ensayar el medidor SMEC sin realizar cortes de servicio. En la Figura 12-1 se muestra cómo debe conectarse la bornera de contraste (en rojo están los circuitos de tensión y en azul los de corriente).

En caso de nodos SMEC con dos medidores (Principal y Control), deberá colocarse una bornera de contraste por cada medidor. Entre dicha bornera y su respectivo medidor no podrá colocarse ningún otro equipo.

No podrán estar instaladas a menos de 1 m. medido desde el piso.

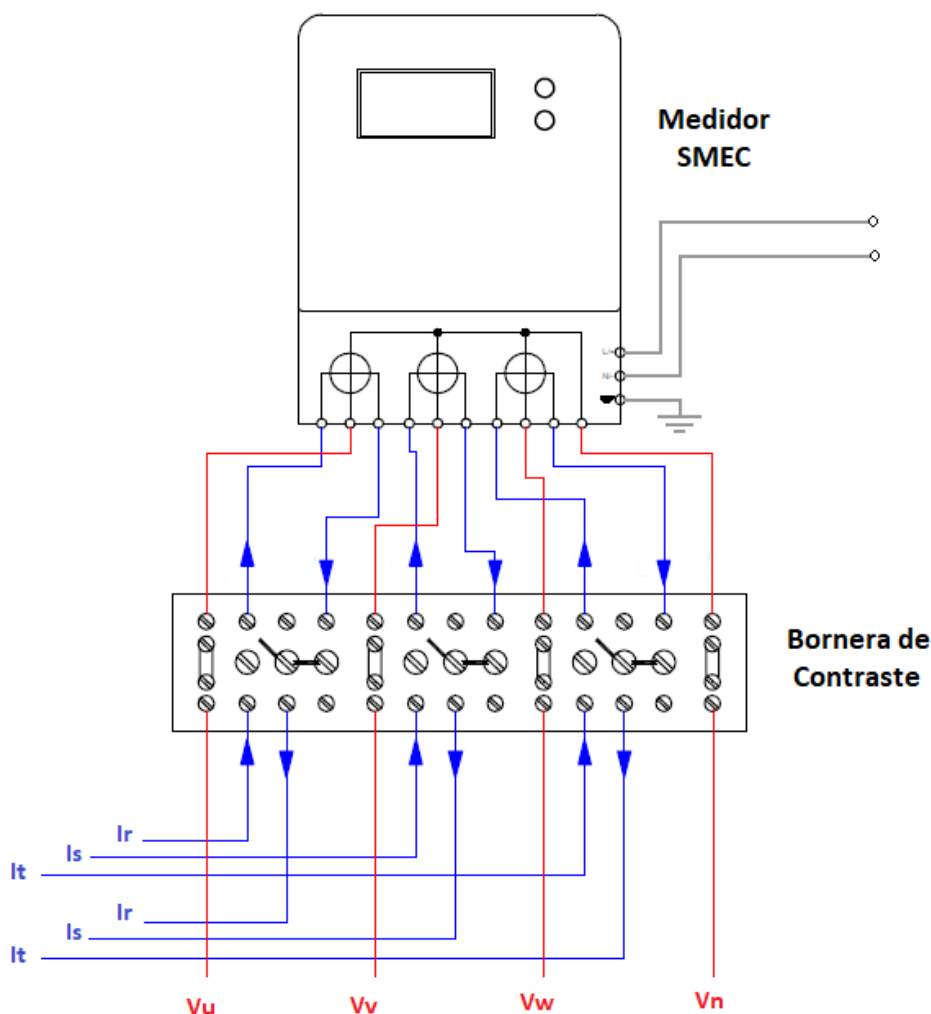


Figura 12-1 Conexión de la bornera de contraste

12.1.2 Borneras intermedias

Las borneras intermedias, es decir aquellas que se instalan entre los transformadores de medición y la bornera de contraste, permitirán el cortocircuitado de los TTII y la apertura del circuito de tensión de los TTIV. De esta forma se podrán seccionar los circuitos secundarios ante cualquier inconveniente y resolverlos sin realizar cortes de servicio.

13 COMUNICACIONES

13.1 CENTROS DE RECOLECCIÓN DE DATOS

La información registrada en los medidores SMEC es leída en forma diaria desde 10 Centros Recolectores regionales, distribuidos a lo largo del país. Están a cargo de las empresas Transportistas y reportan a CAMMESA las mediciones recolectadas.

En la Figura 13-1 se muestra la ubicación geográfica de estos centros. En caso de nuevos proyectos, se podrá consultar con CAMMESA el centro correspondiente a la zona de implementación.

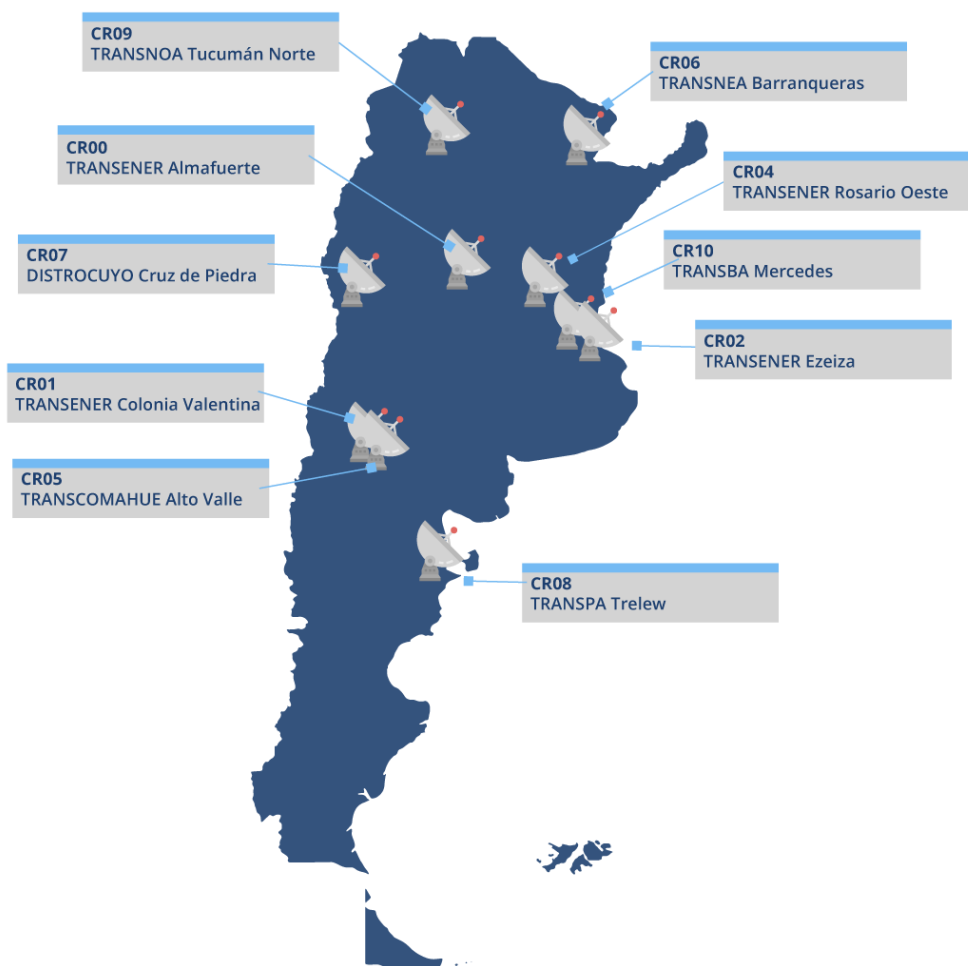


Figura 13-1 Centros de recolección de datos SMEC

13.2 REQUISITOS TÉCNICOS DEL SISTEMA DE COMUNICACIONES

El Agente Responsable del nodo SMEC debe asignar y mantener en servicio los vínculos de comunicación disponibles para que el Centro Recolector correspondiente pueda leer los datos de su medidor. El sistema de comunicaciones destinado a SMEC debe ser exclusivo e ininterrumpido, disponible las 24 horas para su interrogación remota.

Se recomienda instalar el módem y/o conversor de comunicaciones del SMEC en un gabinete externo al tablero SMEC, de manera que pueda accederse al mismo sin cortar precintos. Esto simplificará el mantenimiento correctivo ante fallas de lectura remota de datos.

Se podrá consultar con CAMMESA las alternativas tecnológicas más eficientes que pueden elegirse para implementar el sistema de comunicaciones.

14 ESQUEMA DE RESPALDO

Todo nodo SMEC contará con un esquema de respaldo, el cual deberá ser definido por el Agente Responsable y puesto a consideración de CAMMESA como parte del Proyecto SMEC. El mismo será independiente del SMEC y permitirá recomponer la curva de energía activa cada 15 minutos del nodo en cuestión, manteniendo dicha información disponible por al menos 60 días.

Éste es un esquema para ser utilizado excepcionalmente en casos de emergencia, ante falla o ausencia de la medición SMEC. El envío de datos a CAMMESA, mediante el esquema de Respaldo, es responsabilidad del Agente titular del SMEC afectado.

El Respaldo podrá resolverse de alguna de las siguientes maneras, o con una combinación de éstas:

- Con instrumental propio instalado en el mismo nivel de tensión o diferente que el SMEC (en núcleos separados de los transformadores de medición destinados a SMEC).
- Con instrumental de la contraparte, cuando el Agente Responsable así lo defina. Es responsabilidad de éste último la de suministrar la información a partir de dicho respaldo.
- A través del SOTR (Sistema de Operación en Tiempo Real).

15 COMPENSACIÓN DE PÉRDIDAS

Se deberán compensar las pérdidas en caso que, entre el punto dónde se instale el SMEC y la Frontera Eléctrica de los dos Agentes del MEM conectados, exista al menos un elemento de red (línea aérea, cable subterráneo y/o transformador). En tal caso, será necesario utilizar medidores que posean dicha facilidad. Solicitar a CAMMESA la lista de Medidores Homologados.

16 PRECINTABILIDAD DE LA INSTALACIÓN

La instalación SMEC deberá estar diseñada de manera tal que todos los elementos que la compongan puedan ser precintados por CAMMESA.

En aquellas partes que conformen la cadena de medición y que no posean una protección que impida la actuación sobre las mismas, deberá colocarse algún tipo de cobertura que permita su precintabilidad (por ejemplo, aplicando una tapa de acrílico precintable).

17 REFERENCIAS

1. Anexo 24 de "Los Procedimientos"
2. Procedimiento Técnico N° 14
3. Anexo Normativo SMEC
4. Formulario de Proyecto SMEC